

# CITROËN È-C4 X

PRIJSLIJST - PER 1 JANUARI 2023



# CITROËN ë-C4 X - UITRUSTINGSNIVEAUS

## CITROËN ë-C4 X FEEL

### Veiligheid en dynamische systemen

- 3 instelbare rijmodi: Sport, Normal, Eco
- 5 driepuntsgordels
- 6 airbags (front-, zij- en gordijnairbags)
- 8 jaar fabrieksgarantie of 160.000 kilometer op het accupakket <sup>(1)</sup>
- ABS met elektronische remkrachtverdeling (EBD) en remassistent (BAS)
- Automatisch inschakelende alarmverlichting bij een noodstop
- Actieve koeling van de tractiebatterij middels een warmtepomp en vloeistofkoeling <sup>(5)</sup>
- Bandenspanningscontrolesysteem
- Brake functie (tot 25% bijladen d.m.v. remregeneratie en afremmen op de elektromotor)
- Centrale portiervergrendeling met afstandsbediening
- Comfort knipperlichten (1x activeren 3x knipperen)
- Elektronisch bedienbare handrem
- ESP met ASR
- Handmatig bedienbaar kinderslot achter
- Indicator 'gordel niet vastgemaakt' bestuurder en passagiers
- Laadkabel type 2 (CCS) mode 2 (t.b.v. opladen met normaal stopcontact)
- Laadkabel type 2 (CCS) mode 3 (t.b.v. opladen met wallbox of openbaar laadpunt)
- Boordlader 11kW - 3 fasen
- Regen- en lichtsensor
- Stuurbekrachtiging
- Full LED-koplampen

### Rijhulpsystemen

- Parkeersensoren achter
- Active Lane Departure Warning System
- Active Safety Brake met voetgangersherkenning (middels camera)
- Coffee Break Alert
- Cruise control met snelheidsbegrenzer (programmeerbaar)
- Driver Attention Alert
- Hill Start Assist
- Verkeersbordherkenning

### Interieur

- 12V aansluiting
- Digitaal 5" instrumentenpaneel
  - t.b.v. belangrijkste rij-informatie, monitoren energieverbruik, laadstatus en actieradius
- Middenarmsteun vóór
- Plafonnière vóór en achter (vóór met twee kaartleeslampjes)
- Stuurwiel in hoogte en diepte verstelbaar
- Stuurwiel met leer bekleed en voorzien van 'Chrome Satin' accenten
- Interieur met 'Energizing Blue Chrome' accenten

### Verwarming en ventilatie

- Automatische airconditioning met actief carbonfilter
- Programmeerbaar voor voorverwarming tijdens laden via MyCitroënapp
- Ventilatieuitstroomopeningen 2de zitrij

### Opbergmogelijkheden

- Aflegvak met antislipmat vóór
- Centraal opbergvak inclusief schuifsluiter in middenconsole en 2 bekerhouders
- Opbergvak (afsluitbaar) in centrale console
- Opbergvak in vóór en achterportieren
- Opbergvak onder middenarmsteun
- Vloer bagageruimte op 2 hoogtes te plaatsen (opbergvak voor laadkabel)

### Infotainment en telematica

- 10" capacitief kleuren touchscreen
- CITROËN Connect Box
  - Noodoproep en pechhulpverlening met lokalisatiefunctie
- Radio Bluetooth®
  - 4 speakers (2 voorin, 2 achterin)
  - Bluetooth® handsfree
  - Digitale tuner DAB+
  - Draadloos Mirror Screen (Apple Carplay™ & Android Auto)
  - Radiobediening mogelijk vanaf het stuur
  - USB-aansluiting (vóór)
- 6 speakers (4 voorin, 2 achterin)

### Stoelen en bekleding

- 2 Isofix bevestigingspunten op achterbank
- 5 in hoogte verstelbare hoofdsteunen
- In delen neerklapbare achterbank (1 / 3-2/3)
- In hoogte verstelbare bestuurdersstoel
- Lendensteunverstelling bestuurdersstoel
- In hoogte verstelbare passagiersstoel
- Kantelbare bestuurders- en passagiersstoel
- Stoelen vóór met hoge dichtheid schuimvulling
- Stoffen bekleding 'Mica Grey' (zwarte stof gecombineerd met een grijze band en 'Zilvere' accentstiksles)
- Zonneklep bestuurder en passagier make-up spiegel

### Exterieur

- Achterlichten met 3D effect
- Buitenspiegelkappen en portiergrepen uitgevoerd in 'Onyx Black'
- Elektrisch verstel- en verwarmbare buitenspiegels met geïntegreerd knipperlicht
- Follow Me Home-verlichting
- Geluidwerende voorruit
- LED dagrijverlichting
- LED mistlampen met actieve bochtverlichting
- One-touch elektrisch bedienbare ramen vóór en achter met antikleemvoorziening en kinderbeveiliging
- Zwarte kunststof bumperskirts (onderzijde bumpers vóór en achter)
- Zwarte kunststof wielkastranden
- Pack Color 'Energizing Blue'
  - 'Energizing Blue' inserts rond de mistlampen vóór en op de Airbump®
- Pack Color 'Glossy Black' (i.c.m. carrosseriekleur Elixir Red)
  - 'Glossy Black' inserts rond de mistlampen vóór en op de Airbump® (i.c.m. carrosseriekleur Elixir Red)

### Onderstel

- 18" lichtmetalen velgen 'Hanoi'
- Veersysteem met Citroën Progressive Hydraulic Cushions®
- Bandenreparatiekit

### Charge My Car App van Free2Move Services het eerste jaar gratis <sup>(3)</sup>

- Vind een laadpunt in de buurt
  - Het dichtstbijzijnde laadpunt
  - Het goedkoopste laadpunt
  - Het snelste laadpunt
- Bereid een route voor inclusief laadlocaties
  - Stuur deze naar het navigatiesysteem van de auto (indien aanwezig)

# CITROËN ë-C4 X - UITRUSTINGSNIVEAUS

## CITROËN ë-C4 X FEEL PACK (meeruitrusting t.o.v. FEEL)

### Rijhulpsystemen

- Achteruitrijcamera
- LED plafonnière vóór en achter

### Interieur

- Instrumentenpaneel en luchtroosters voorzien van 'Chrome Satin' accenten

### Stoelen en bekleding

- Ambiance Urban Grey
- Advanced Comfort Seats met 15mm extra schuimvulling en een gecapitonneerd oppervlak
- Bekleding stof 'Heather gray' / kunstleder 'Black Mistral' (donkergrijs / zwart met een horizontale grijze chevronpatroon band en 'Emeraude' accentstiksles)
- Dashboardstrip zwart met chevronpatroon
- Portierpanelen bekleed met leer 'Isabella Black'
- Opbergassen achterop voorstoelen

### Exterieur

- Elektrisch inklapbare buitenspiegels
- Portiergrepen uitgevoerd in carrosserie kleur

## CITROËN ë-C4 SHINE (meeruitrusting t.o.v. FEEL PACK)

### Rijhulpsystemen

- Achteruitrijcamera met Top Rear Vision (180° weergave van ruimte achter de auto)
- Dodehoekdetectie
- Active Safety Brake met herkenning van voetgangers, fietsers en nachtfunctie (middels camera en 77 Ghz radar)
- Adaptieve Cruise Control met STOP & GO functie
- Automatisch grootlichtassistent
- Keyless Entry & Start
- Parkeersensoren vóór
- Uitgebreide verkeersbordherkenning (herkent snelheidslimieten, 'verboden in te rijden', 'STOP' en 'verboden in te halen')
- Zelfdimmende binnenspiegel

### Interieur

- Head up kleuren display
  - t.b.v. belangrijkste rij-informatie (snelheid en navigatie-indicaties)
- Verlichting beenruimte vóór

### Stoelen en bekleding

- Verwarmbaar stuurwiel
- Volnerf lederen stuurwiel met 'Chrome Satin' en 'Glossy Black' accenten
- "Ambiance Metropolitan Grey"
- Bekleding stof 'Graphite' en leder 'Black' (donkergrijs / zwart met een horizontale grijze chevronpatroon band en 'Emeraude' accentstiksles)
- Middenarmsteun achter inclusief skiluk, 2 bekerhouders en opbergvak
- Verlichte make-up spiegel

### Opbergmogelijkheden

- Smart Pad Support Citroën™
  - Dashboard lade met mogelijkheid tot tablet houder

### Exterieur

- Omlijsting zijruiten uitgevoerd in 'Chrome'
- Extra getinte achterste zijruiten en achterrait
- Pack Color 'Glossy Silver' (i.c.m. carrosseriekleur Elixir Red)
  - 'Glossy Silver' inserts rond de mistlampen vóór en op de Airbump® (i.c.m. carrosseriekleur Elixir Red)

### Infotainment en telematica

- My Citroën Drive Plus <sup>(4)</sup>
- Navigatiesysteem met Tom Tom® kaartdatabase Europa
- 10" HD touchscreen

<sup>(1)</sup> Garantie tractiebatterij: 8 jaar of 160.000km garantie (hetgeen het eerste is bereikt). De garantie op de tractiebatterij is van toepassing op elk defect aan de accu en op de laadcapaciteit van de accu (70% van de capaciteit is gegarandeerd gedurende 8 jaar).

<sup>(2)</sup> Geschikt voor installatiepakketten Advanced ë-Comfort Slimme Wallbox en de meeste publieke laadpalen in Nederland en Europa.

<sup>(3)</sup> Informeer bij uw Citroën dealer naar de voorwaarden en mogelijkheden. Na de gratis periode zijn de kosten van deze service €4,99 per maand. Dit is inclusief een laadpas, exclusief de gemaakte laadkosten en is maandelijks opzegbaar.

<sup>(4)</sup> Incl:

- Spraakbesturing van navigatie, telefoon en audio
- Lifetime kaartupdates, maximaal 4 updates per jaar (indien beschikbaar)
- Deze kaartupdates worden gratis bij een onderhoudsbeurt uitgevoerd door uw Citroën-dealer

### 36 maanden CITROËN Connected Services:

- Realtime verkeersinformatie; via TomTom Traffic
- Laadstations; adres, prijsinformatie en mogelijkheid tot direct navigeren
- Parkeren; adres en mogelijkheid tot direct navigeren, realtime het aantal beschikbare parkeerplaatsen
- Weerbericht; weergave weerbericht op de ingestelde route
- Lokaal zoeken, bellen en navigeren naar gekozen POI (Point of Interest)
- Gevarezones; verstrekt via visuele en geluidssignalen realtime informatie over gevaarlijke en ongevalgevoelige zones alsook vaste en mobiele snelheidscontroles.

Na 36 maanden kunt u het abonnement op de CITROËN Connected Services verlengen voor een periode van 1 jaar à € 60 of 3 jaar à € 130.

U kunt optioneel Gevarezones toevoegen aan de CITROËN Connected Services voor een periode van 1 jaar à € 99 of 3 jaar à € 199.

<sup>(5)</sup> Actieve koeling van de tractiebatterij middels een warmtepomp en vloeistofkoeling. Dit zorgt voor een optimale batterij temperatuur tijdens het snelladen via een 100kW lader, hierdoor kan er meerdere malen achter elkaar gebruik gemaakt worden van snelladen. Tevens komt dit ten goede van de levensduur van de accu en de actieradius van de auto.

# CITROËN Ë-C4 X - PRIJZEN

							Bedragen in €				
	Code	Uitrustings-niveau	Kw	Energie-label	CO <sub>2</sub> (g/km)	Bijtelling	Consumenten-adviesprijs <sup>(1)</sup>	Fiscale waarde <sup>(2)</sup>	BPM	Netto cat prijs excl. BTW/BPM	Maandelijkse bijtellingsbedrag <sup>(3)</sup>
<b>ELEKTRISCH</b>											
EV 50kWh 136	1CLPA4HESFBOA010	Feel	100	A	0	16%/22%	<b>40.990</b>	40.000	0	33.058	206
	1CLPA4KESFBOA010	Feel Pack	100	A	0	16%/22%	<b>41.750</b>	40.760	0	33.686	211
	1CLPA4NESFBOA010	Shine	100	A	0	16%/22%	<b>44.840</b>	43.850	0	36.240	232

SPECIFICATIE INBEGREPEN KOSTEN	incl. BTW	BTW	excl. BTW
<b>Adviestarief kosten rijklaar maken</b>	<b>912,70</b>	<b>158,40</b>	<b>754,30</b>
Adviestarief kosten rijklaar is incl. transport van importeur naar dealer, kentekenplaten, Citroën Safety Kit (o.a. lifehammer, gevarendriehoek, 4 veiligheidsvesten, handschoenen, olieabsorberende mat) en rijklaar maken van uw nieuwe auto, incl. volgeladen tractiebatterij.			
<b>Leges</b>	<b>54,80</b>	<b>0,79</b>	<b>54,01</b>
Inschrijving in het kentekenregister	43,40	n.v.t	43,40
Tenaamstelling	11,40	0,79	10,61
<b>Recyclingsbijdrage</b>	<b>22,50</b>	<b>3,90</b>	<b>18,60</b>
Sinds 1 januari 1995 wordt de recyclingsbijdrage, die wettelijk verplicht is op grond van de wet Milieubeheer, in rekening gebracht. Automobiel Citroën verklaart dat, door toepassing van de de voorschriften in de Europese regelgeving (Richtlijn 2000/53) met betrekking tot autowrakken, wordt voldaan aan de in deze richtlijn gestelde doelen en dat recyclebare materialen worden gebruikt voor de fabricage van producten die door Automobiel Citroën worden verkocht.			
<b>Totaal additionele kosten</b>	<b>990,00</b>	<b>163,10</b>	<b>826,90</b>



## Private Lease

Bent u geïnteresseerd in private lease? U kunt uw exacte Private Lease maandtermijn berekenen op [www.privatelease.citroen.nl](http://www.privatelease.citroen.nl). Hier kunt u uw nieuwe Citroën samenstellen naar uw wensen en de Private Lease maandtermijn berekenen op basis van de door u gewenste looptijd, kilometrage, opties, etc. Voor meer informatie over de inhoud en voorwaarden kunt u hier ook terecht.

<sup>(1)</sup> De consumentenadviesprijs zoals hierboven vermeld, is de adviesprijs van de auto inclusief btw en bpm en alle kosten die gemaakt moeten worden om uw auto rijklaar te maken. De genoemde prijzen zijn adviesprijzen en kunnen na het opstellen van deze prijslijst wijzigingen ondergaan. Vraag uw Citroën-dealer altijd naar de laatste prijsinformatie.

<sup>(2)</sup> De fiscale waarde geldt als grondslag voor het berekenen van de fiscale bijtelling.

<sup>(3)</sup> Berekend op basis van loonbelasting 36,93% en bijtellingstarieven van 16% voor het gedeelte van de fiscale prijs inclusief opties tot € 35.000 en 22% voor het gedeelte van de fiscale prijs inclusief opties boven € 35.000. Citroën Nederland en de Citroën dealers kunnen niet aansprakelijk worden gesteld indien de werkelijke loonbelasting en/of bijtellingspercentage afwijkt van hetgeen in het concept-klimaatkkoord staat vermeld, of op andere momenten wordt gewijzigd thans is aangekondigd.

# CITROËN Ë-C4 X - OPTIEPRIJZEN

	Optiecode	FEEL	FEEL PACK	SHINE	Bedragen in €	
					incl. BTW	excl. BTW
<b>CARROSSERIEKLEUREN / EXTERIEUR</b>						
<b>Standaard vernis lak</b>						
Polar White	P0WP	●	●	●	0	0
<b>Metallic lak</b>						
Platinum Grey	M0VL	○	○	○	0	0
Perla Nera Black	M09V	○	○	○		
Steel Grey	M0F4	○	○	○		
<b>Parelmoer lak</b>						
Elixer Red	M5VH	○	○	○	200	165
Pearl White	M6N9	○	○	○		
<b>Pack Color Glossy Black</b>						
- 'Glossy Black' inserts rond de mistlampen vóór en op de Airbump® (standaard i.c.m. carrosseriekleur 'Elixer Red' [n.v.t. op Shine])	UX67	○	○	○	100	83
<b>Pack Color Glossy Silver</b>						
- 'Textured Grey' inserts rond de mistlampen vóór en op de Airbump® (standaard i.c.m. carrosseriekleur 'Elixer Red')	UX79	-	-	○	100	83
<b>Pack Color Anodised Deep Red</b>						
- 'Anodised Deep Red' inserts rond de mistlampen vóór en op de Airbump®	UX65	-	○	○	100	83
<b>Panoramisch glazen schuif-kanteldak</b>						
- Hoog thermisch beschermend	TC07	-	-	○	800	661
<b>BEKLEDING / INTERIEUR</b>						
<b>Ambiance Urban Grey</b>						
- Advanced Comfort Seats met 15mm extra schuimvulling en een gecapitonneerd oppervlak						
- Bekleding stof 'Heather gray' / kunstleder 'Black Mistral' (donkergrijs / zwart met een horizontale grijze chevronpatroon band en 'Emeraude' accentstiksles)						
- Dashboardstrip zwart met chevronpatroon	S1FT	○	●	-	300	248
- Instrumentenpaneel en luchtroosters voorzien van 'Chrome Satin' accenten						
- Opbergassen achterop voorstoelen						
- LED plafonnière vóór en achter						
- Portierpanelen bekleed met leer 'Isabella Black'						
<b>Ambiance Hype Black</b>						
- Advanced Comfort Seats met 15mm extra schuimvulling en een gecapitonneerd oppervlak						
- Bekleding leder 'Black Mistral' / leder 'Black Mistral' (zwart met een horizontale grijze chevronpatroon band en 'Gris Zephyr' accentstiksles)						
- Elektrische stoelverstelling vóór inclusief lendensteunverstelling	S2FX	-	-	○	650	537
- Multipoint massagefunctie op voorstoelen						
- Portierpanelen bekleed met leer 'Isabella Black'						
- Verwarmde bestuurders- en passagiersstoel						
<b>Ambiance Hype Red</b>						
- Advanced Comfort Seats met 15mm extra schuimvulling en een gecapitonneerd oppervlak						
- Bekleding leder 'Hype Red' / leder/alcantara 'Black Mistral' (rood / zwart met een horizontale grijze chevronpatroon band en 'Gris Zephyr' accentstiksles)						
- Dashboardstrip grijs met chevronpatroon	S5FJ	-	-	○	1.100	909
- Elektrische stoelverstelling vóór inclusief lendensteunverstelling						
- Multipoint massagefunctie op voorstoelen						
- Portierpanelen bekleed met alcantara 'Gris Wind'						
- Verwarmde bestuurders- en passagiersstoel						
<b>Verwarmde voorruit</b>						
incl.	LW02	○	○	○	300	248
- Verwarmde bestuurders- en passagiersstoel (i.g.v. Feel & Shine)						
- Verwarmd stuurwiel (i.g.v. Feel & Feel Pack)						
<b>Universele tablet houder</b>						
	D3CX	-	-	○	30	25

# CITROËN Ë-C4 X - OPTIEPRIJZEN

	Optiecode	FEEL	FEEL PACK	SHINE	Bedragen in €	
					incl. BTW	excl. BTW
<b>INFOTAINMENT / TELEMATICA</b>						
<b>My Citroën Drive Plus</b>						
- Navigatiesysteem met Tom Tom® kaartdatabase Europa - 10" HD touchscreen	ZJDW	-	○	●	850	702
<b>Pack HiFi-audio</b>						
- Arkamys digitale geluidsverwerking - 8 speakers (5 voorin, 3 achterin) (met o.a. woofers in de voor- en achterdeuren, tweeters in de voorruitstijlen en een subwoofer onder de kofferbodem)	6F03	-	-	○	350	289
<b>Draadloze telefoonlader</b>	E301	-	-	○	250	207
<b>COMFORT EN RIJHULPSYSTEMEN</b>						
<b>Achteruitrijcamera</b>	1G25	○	●	●	250	207
<b>Pack Drive Assist</b>						
- Active Safety Brake met herkenning van voetgangers, fietsers en nachtfunctie (middels camera en 77 Ghz radar) - Uitgebreide verkeersbordherkenning (herkent snelheidslimieten, 'verboden in te rijden', 'STOP' en 'verboden in te halen')	ZVDV	○	○	●	250	207
<b>Pack Drive Assist</b>						
- Highway Integrated Assist (Level 2 semi-autonoom rijden, combineert Adaptive Cruise Control met Stop & Go-functie en Active Lane Departure Warning) - Active Safety Brake met herkenning van voetgangers, fietsers en nachtfunctie (middels camera en 77 Ghz radar) (i.g.v. Feel) - Uitgebreide verkeersbordherkenning (herkent snelheidslimieten, 'verboden in te rijden', 'STOP' en 'verboden in te halen') (i.g.v. Feel)	ZVDU	○	-	-	1.000	826
- Adaptieve Cruise Control met STOP & GO functie (i.g.v. Feel) - Dodehoekdetectie (i.g.v. Feel) - Achteruitrijcamera met Top Rear Vision (180° weergave van ruimte achter de auto) (i.g.v. Feel)						
- Elektrisch inklapbare buitenspiegels (i.g.v. Feel) - Automatisch grootlichtassistent (i.g.v. Feel) - Parkeersensoren vóór (i.g.v. Feel) - Verwarmd stuurwiel (i.g.v. Feel)				○	200	165
<b>Pack Park Assist</b>						
- Park Assist (automatisch inparkeren) - Vision 360 camera (360 graden beeld van de omgeving)	1G10	-	-	○	400	331

- \* Incl:
- Spraakbesturing van navigatie, telefoon en audio
  - Lifetime kaartupdates, maximaal 4 updates per jaar (indien beschikbaar)
  - Deze kaartupdates worden gratis bij een onderhoudsbeurt uitgevoerd door uw Citroën-dealer

#### 36 maanden CITROËN Connected Services:

- Realtime verkeersinformatie; via TomTom Traffic
- Tankstations; adres, prijsinformatie en mogelijkheid tot direct navigeren
- Parkeren; adres en mogelijkheid tot direct navigeren, realtime het aantal beschikbare parkeerplaatsen
- Weerbericht; weergave weerbericht op de ingestelde route
- Lokaal zoeken; bellen en navigeren naar gekozen POI (Point of Interest)
- Gevarenzones; verstrekt via visuele en geluidsignalen realtime informatie over gevaarlijke en ongevalgevoelige zones alsook vaste en mobiele snelheidscontroles.

Na 36 maanden kunt u het abonnement op de CITROËN Connected Services verlengen voor een periode van 1 jaar à € 60 of 3 jaar à € 130. U kunt optioneel Gevarenzones toevoegen aan de CITROËN Connected Services voor een periode van 1 jaar à € 99 of 3 jaar à € 199.

● = Standaard ○ = Optioneel - = Niet leverbaar

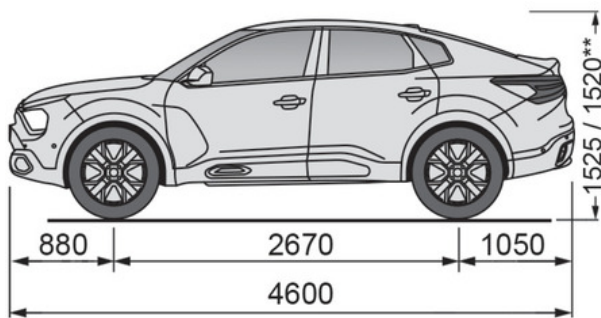
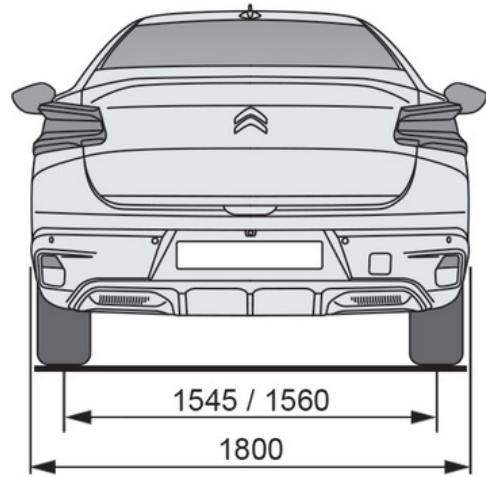
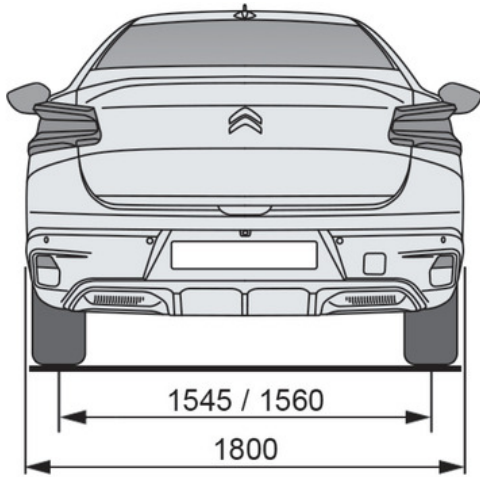
# CITROËN Ë-C4 X - ADVANCED Ë-COMFORT OPLOSSINGEN

INSTALLATIEPAKKETTEN ADVANCED Ë-COMFORT SLIMME WALLBOX	Bedragen in €	
	incl. BTW	excl. BTW
<b>Advanced ë-Comfort pakket 1</b> - Citroën Advanced ë-Comfort Slimme Wallbox - 3-fase, 11kW - Installatie aan de muur met vaste laadkabel aan de Wallbox en aansluiting op de Slimme Wallbox App. - Deze prijs gaat uit van de aanwezigheid van een 3-fase aansluiting en slimme meter met voldoende groepen voor installatie van de Wallbox. De installateur controleert dit tijdens een online schouwing.	<b>1.869,00</b>	1.544,63
<b>Advanced ë-Comfort pakket 2</b> - Advanced ë-Comfort pakket 1 - Graafwerkzaamheden voor installatie Wallbox tot 5 meter en herstel bestrating oprit indien nodig.* - Een eventuele bevestigingspaal is verkrijgbaar als accessoire.	<b>2.169,00</b>	1.792,56
<b>Advanced ë-Comfort pakket 3</b> - Advanced ë-Comfort pakket 1 - Graafwerkzaamheden voor installatie Wallbox tot 10 meter en herstel bestrating oprit indien nodig.* - Een eventuele bevestigingspaal is verkrijgbaar als accessoire.	<b>2.529,00</b>	2.090,08
<b>Advanced ë-Comfort pakket Op Maat</b> - Advanced ë-Comfort pakket 3 - Schouwing op locatie voor een installatie op maat. - Maatwerk graaf- en installatiewerkzaamheden voor de Wallbox. - Eventueel een designpaal van hoogwaardige kwaliteit als accessoire om de Wallbox aan op te kunnen hangen.	<b>Te bepalen tijdens een schouwing op locatie</b>	
<b>Dynamic Load Balancing (DLB)</b> - Door DLB wordt de netwerkaansluiting iedere seconde gecontroleerd, eventuele overbelasting wordt geregistreerd waarna het systeem automatisch maatregelen neemt om langdurige overbelasting te voorkomen. - DLB wallbox uit de bovengenoemde pakketten tegen een meerprijs van € 220 incl. BTW.	<b>220,00</b>	181,82
<b>Slimme Wallbox-app</b> - Om gebruik te kunnen maken van de Slimme Wallbox is een abonnement op de Slimme Wallbox-app noodzakelijk. - Deze app ondersteunt de configuratie, bediening en onderhoud van uw Slimme Wallbox. - Slimme functionaliteiten zoals uitlezen en verrekenen inbegrepen voor de eerste 5 jaar. Daarna dient een jaarlijkse fee betaald te worden.	<b>per maand (facturatie per 12/36/60 maanden)</b>	<b>4,84</b>  4,00
<b>Bevestigingspaal</b> - Paal voor bevestiging van de wallbox uit de bovengenoemde pakketten.	<b>448,22</b>	370,43
<b>Bevestigingspaal incl. betonnen voet</b> - Paal inclusief betonnen voet voor bevestiging van de wallbox uit de bovengenoemde pakketten.	<b>548,05</b>	452,93

\* Graafwerkzaamheden en herstel bestrating bij de meest gangbare "losse" bestratingen mogelijk. Uitzonderingen kunnen echter van toepassing zijn. Dit zal de installateur met u bespreken.

FREE2MOVE SERVICES "CHARGE MY CAR" LAADABONNEMENT	incl. BTW	excl. BTW
Laadpas voor laden van de batterij: - bij eigen wallbox - bij 99,99% van de publieke laadpunten in Nederland - bij meer dan 140.000 laadpunten in Europa	<b>4,99</b>	4,12
Adeptieve routeplanner, waarmee u: - gemakkelijk uw route bepaalt, rekening houdend met publieke laadpunten langs de route - op basis van werk elijke resterende batterijcapaciteit het eerstvolgende noodzakelijke laadpunt op uw route zoekt - automatisch rekening houdt met uw rijgedrag en batterij-condities en, waar nodig, ingrijpt om tijdig te kunnen laden		

# CITROËN Ë-C4 X - LIJNTEKENINGEN





# CITROËN Ë-C4 X - TECHNISCHE SPECIFICATIES

<b>MOTOREN</b>	<b>Elektromotor 50kWh 136pk</b>
<b>MOTOR</b>	
Aandrijving	Elektrisch
Max. vermogen norm CEE kw (DIN pk)	100 (136)
Bij toeren/min.	0
Max. koppel in Nm	260
Bij toeren/min.	0
<b>TRANSMISSIE</b>	
Type	Traploos
<b>STUURINRICHTING</b>	
Type	Variabele elektrische stuurbekrachtiging
Draaicirkel (tussen trottoirs in m)	10,9
<b>ONDERSTEL</b>	
Ophanging voor	Onafhankelijk, Pseudo McPherson
Ophanging achter	Semi-onafhankelijk, torsieas
<b>VELGEN &amp; BANDEN</b>	
Velgmateriaal	Staal / Lichtmetaal
Bandenmaat	195/60 R18
<b>REMSYSTEEM</b>	
Voor	Schijf
Achter	Schijf
Parkeerrem	Elektrisch
<b>VOLUMES (DM3, VDA NORM)</b>	
Kofferinhoud (l)	510
Kofferinhoud (l) met neergeklapte achterbank	1360
<b>GEWICHTEN (KG)</b>	
Massa ledig voertuig (kenteken)	1559
Nuttige belasting	481
Max. toelaatbaar gewicht	2040
Max. aanhangergewicht geremd	0
Max. aanhangergewicht ongeremd	0
Max. druk op trekhaak	0
Max. daklast	80
<b>PRESTATIES</b>	
Max. snelheid in km/h	150
0-100 km/h in sec.	9,5
<b>ACTIERADIUS, VERBRUIK &amp; EMISSIE WLTP<sup>(1)</sup></b>	
Verbruik Gecombineerd (in kWh/100 km)	15,0
Actieradius gecombineerd (in km)	tot 360
CO <sub>2</sub> (g/km) bij gecombineerd gebruik	0
Energie label	A
<b>ACCU<sup>(2)</sup> EN LAADSYSTEEM</b>	
Type / Accu capaciteit (kWh)	400V Lithium Ion / 50kWh
On-Board Charger AC	11kW, 3fase
On-Board Charger DC (snelladen)	CCS, 100kW
Laadtijd	
- via Citroën wallbox of laadpaal (11kW, 3-fase)	0-100% ca. 5 uur en 15 minuten
- via snellader (100kW DC lader)	0-80% ca. 30 minuten

<sup>(1)</sup> De vermelde waarden worden bepaald door de WLTP-testprocedure (Worldwide Light vehicles Procedure) is een nieuwe Europees testprotocol dat beter aansluit bij de daadwerkelijke verbruikswaarden van het voertuig. Deze testmethode geeft u de mogelijkheid auto's op de actieradius met elkaar te vergelijken en heeft niet als doel de daadwerkelijke actieradius weer te geven. De actieradius is afhankelijk van diverse factoren zoals de plaats van gebruik, rijstijl, weersomstandigheden en de belading van de auto.

<sup>(2)</sup> Garantie tractiebatterij: 8 jaar of 160.000km garantie (hetgeen het eerste is bereikt). De garantie op de tractiebatterij is van toepassing op elk defect aan de accu en op de laadcapaciteit van de accu (70% van de capaciteit is gegarandeerd gedurende 8 jaar). De vermelde laadtijden kan in de praktijk langer zijn, afhankelijk van de buitentemperatuur, alsmede de temperatuur van de accu.

# BPM / BIJTELLING 2023

## BPM-DIFFERENTIATIE

Voor het bepalen van het BPM-bedrag gelden de volgende differentiaties:

- Een vast tarief van € 400 voor auto's met een CO<sub>2</sub>-uitstoot van 1 g/km of meer (behalve PHEV)
- Een BPM-opslag voor auto's met een CO<sub>2</sub>-uitstoot boven een grenswaarde volgens een malustabel
- Een dieseltoeslag van € 94,30 per gram boven de grenswaarde van 73 gram
- De prijsconsequenties zijn in deze prijslijst reeds verwerkt

## 1. ELEKTRISCHE VOERTUIGEN (EV, NUL EMISSIE)

**Vast tarief**

€ 0

**Grenswaarden CO<sub>2</sub>-uitstoot**

0 g/km

**BPM-opslag**

€ 0

**Grenswaarden fiscale waarde**

≤ €30.000

> €30.000

**Fiscale bijtelling**

16%

22%

**Motorrijtuigenbelasting**

Geen

## 2. BENZINE & DIESEL VOERTUIGEN

**Vast tarief**

€ 400

**Grenswaarden CO<sub>2</sub>-uitstoot**

1 - 82 g/km

83 - 106 g/km

107 - 148 g/km

149 - 165 g/km

> 166 g/km

**BPM-opslag per g/km (Benzine & Diesel)**

€ 2

€ 68

€ 149

€ 244

€ 448

**Grenswaarden CO<sub>2</sub>-uitstoot**

≤ 73 g/km

> 74 g/km

**Diesel-toeslag per g/km**

€ 0

€ 94,30

**Fiscale bijtelling**

22%

**Motorrijtuigenbelasting**

Vol tarief (afhankelijk van voertuiggewicht en provincie van registratie)

## 3. PLUG-IN HYBRID VOERTUIGEN (PHEV)

**Vast tarief**

€ 0

**Grenswaarden CO<sub>2</sub>-uitstoot**

1 - 34 g/km

35 - 60 g/km

> 61 g/km

**BPM-opslag per g/km**

€ 26

€ 91

€ 217

**Fiscale bijtelling**

22%

**Motorrijtuigenbelasting**

Half tarief (1-50 g/km) / Vol tarief (> 51 g/km) (afh van voertuiggewicht en provincie van registratie)



