

CITROËN ë-C4 X

PRIJSLIJST - PER 4 SEPTEMBER 2023



CITROËN



CITROËN È-C4 X - UITRUSTINGSNIVEAUS

CITROËN È-C4 X YOU

Veiligheid en dynamische systemen

- 3 instelbare rijmodi: Sport, Normal, Eco
- 5 driepuntsgordels
- 6 airbags (front-, zij- en gordijnairbags)
- 8 jaar fabrieksgarantie of 160.000 kilometer op het accupakket ⁽¹⁾
- ABS met elektronische remkrachtverdeling (EBD) en remassistent (BAS)
- Automatisch inschakelende alarmverlichting bij een noodstop
- Actieve koeling van de tractiebatterij middels een warmtepomp en vloeistofkoeling⁽²⁾
- Bandenspanningscontrolesysteem
- Brake functie (tot 25% bijladen d.m.v. remregeneratie en afremmen op de elektromotor)
- Centrale portiervergrendeling met afstandsbediening
- Comfort knipperlichten (1x activeren 3x knipperen)
- Elektronisch bedienbare handrem
- ESP met ASR
- Handmatig bedienbaar kinderslot achter
- Indicator 'gordel niet vastgemaakt' bestuurder en passagiers
- Laadkabel type 2 (CCS) mode 3 (t.b.v. opladen met wallbox of openbaar laadpunt)
- Boordlader 11kW - 3 fasen
- Regen- en lichtsensoren
- Stuurbevrachting
- Full LED-koplampen

Rijhulpsystemen

- Parkeersensoren achter
- Active Lane Departure Warning System
- Active Safety Brake met voetgangsherkenning (middels camera)
- Coffee Break Alert
- Cruise control met snelheidsbegrenzer (programmeerbaar)
- Driver Attention Alert
- Hill Start Assist
- Verkeersbordherkenning

Interieur

- 12V aansluiting
- Digitaal 5" instrumentenpaneel
 - t.b.v. belangrijkste rij-informatie, monitoren energieverbruik, laadstatus en actieradius
- Middenarmsteun vóór
- Plafonnière vóór en achter (vóór met twee kaartleeslampjes)
- Stuurwiel in hoogte en diepte verstelbaar
- Stuurwiel met leer bekleed en voorzien van 'Chrome Satin' accenten

Verwarming en ventilatie

- Automatische airconditioning met actief carbonfilter
- Programmeerbaar voor voorverwarming tijdens laden via MyCitroënapp
- Ventilatieuitstroomopeningen 2de zitrij

Opbergmogelijkheden

- Aflegvak met antislipmat vóór
- Centraal opbergvak inclusief schuifsluiting in middenconsole en 2 bekerhouders
- Opbergvak (afsluitbaar) in centrale console
- Opbergvak in vóór en achterportieren
- Opbergvak onder middenarmsteun
- Vloer bagageruimte op 2 hoogtes te plaatsen (opbergvak voor laadkabel)

Infotainment en telematica

- 10" capacitef kleuren touchscreen
- CITROËN Connect Box
 - Noodoproep en pechhulpverlening met lokalisatiefunctie
- Radio Bluetooth®
 - 4 speakers (2 voorin, 2 achterin)
 - Bluetooth® handsfree
 - Digitale tuner DAB+
 - Draadloos Mirror Screen (Apple Carplay™ & Android Auto)
 - Radiobediening mogelijk vanaf het stuur
 - USB-aansluiting (vóór & achter)
- 6 speakers (4 voorin, 2 achterin)
- Connect ONE* (10 jaar gratis):
 - eCall (noodhulp assistentie)
 - bCall (pechhulp assistentie)
 - Telemaintenance (onderhoudsmeldingen vanuit de auto op uw mobiele telefoon). Een registratie in de Citroën Services Store is vereist.
 - Vehicle Health Report
- Connect PLUS** (12 maanden gratis):
 - Rittenregistratie in MyCitroën app
 - Digitaal instructieboekje
 - Spraakherkenning in Nederlandse taal
 - Remote Control
 - Connected Alarm (indien alarm aanwezig)
 - e-Remote Control
 - EV trip planner

Stoelen en bekleding

- 2 Isofix bevestigingspunten op achterbank
- 5 in hoogte verstelbare hoofdsteunen
- In delen neerklapbare achterbank (1 /3-2/3)
- In hoogte verstelbare bestuurdersstoel
- Lendensteunverstelling bestuurdersstoel
- In hoogte verstelbare passagiersstoel
- Kantelbare bestuurders- en passagiersstoel
- Stoelen vóór met hoge dichtheid schuimvulling
- Stoffen bekleding 'Mica Grey' (zwarte stof gecombineerd met een grijze band en 'Zilver' accentstiksles)
- Zonneklep bestuurder en passagier make-up spiegel

Exterieur

- Achterlichten met 3D effect
- Buitenspiegelkappen en portiergrepen uitgevoerd in 'Onyx Black'
- Elektrisch verstel- en verwarmbare buitenspiegels met geïntegreerd knipperlicht
- Follow Me Home-verlichting
- Geluidwerende voorruit
- LED dagrijverlichting
- One-touch elektrisch bedienbare ramen vóór en achter met antiklemvoorziening en kinderbeveiliging
- Zwarte kunststof bumperskirts (onderzijde bumpers vóór en achter)
- Zwarte kunststof wielkastranden
- Pack Color 'Glossy Black'
 - 'Glossy Black' inserts op de Airbump®

Onderstel

- 18" lichtmetalen velgen 'Camelia'
- Veersysteem met Citroën Progressive Hydraulic Cushions®
- Bandenreparatiekit

* 10 jaar inbegrepen bij de prijs van de auto. Om gebruik te kunnen maken van CITROËN Connect ONE is de registratie van een telefoonnummer nodig via de Citroën Services Store of de MyCitroën app.

** 12 maanden gratis. Om 12 maanden gratis gebruik te kunnen maken van CITROËN Connect PLUS is een aanmelding nodig via de Citroën Services Store of de MyCitroën app. Na 12 maanden kunt u een betaald abonnement nemen op CITROËN Connect PLUS per maand of per jaar. Zie www.citroën.nl

CITROËN Ę-C4 X - UITRUSTINGSNIVEAUS

CITROËN Ę-C4 X PLUS (meeruitrusting t.o.v. YOU)

Veiligheid en dynamische systemen

Full LED-koplampen

Rijhulpsystemen

- Achteruitrijcamera
- LED plafonnière vóór en achter

Interieur

- Instrumentenpaneel en luchtroosters voorzien van 'Siderite Grey' accenten

Infotainment en telematica

Connect PLUS** (12 maanden gratis) (alleen i.c.m. Pack Access Techno (J6QL)):

- Navigatieservices via TomTom, zoals realtime verkeersinformatie, gevarenczones, etc.
- Kaart-software update "over the air"

Stoelen en bekleding

- Ambiance Urban Grey
- Advanced Comfort Seats met 15mm extra schuimvulling en een gecapitonneerd oppervlak
- Bekleding stof 'Heather gray' / kunstleder 'Black Mistral' (donkergrijs / zwart met een horizontale grijze chevronpatroon band en 'Emeraude' accentstiksles)
- Dashboardstrip zwart met chevronpatroon
- Portierpanelen bekleed met leer 'Isabella Black'
- Opbergkasten achterop voorstoelen

Exterieur

- Elektrisch inklapbare buitenspiegels
- Portiergrepen uitgevoerd in carrosserie kleur

CITROËN Ę-C4 X MAX (meeruitrusting t.o.v. PLUS)

Rijhulpsystemen

- Achteruitrijcamera met Top Rear Vision (180° weergave van ruimte achter de auto)
- Dodehoekdetectie
- Active Safety Brake met herkenning van voetgangers, fietsers en nachtfunctie (middels camera en 77 Ghz radar)
- Adaptieve Cruise Control met STOP & GO functie
- Automatisch grootlichtassistent
- Keyless Entry & Start
- Parkeersensoren vóór
- Uitgebreide verkeersbordherkenning (herkent snelheidslimieten, 'verboden in te rijden', 'STOP' en 'verboden in te halen')
- Zelfdimmende binnenspiegel

Interieur

- Head up kleuren display
- t.b.v. belangrijkste rij-informatie (snelheid en navigatie-indicaties)

Stoelen en bekleding

- Volnerf lederen stuurwiel met 'Chrome Satin' en 'Glossy Black' accenten
- "Ambiance Metropolitan Grey"
- Bekleding stof 'Graphite' en leder 'Black' (donkergrijs / zwart met een horizontale grijze chevronpatroon band en 'Emeraude' accentstiksles)
- Middenarmsteun achter inclusief skilui, 2 bekerhouders en opbergvak

Opbergmogelijkheden

- Smart Pad Support Citroën™
- Dashboard lade met mogelijkheid tot tablet houder

Exterieur

- Omlijsting zijruiten uitgevoerd in 'Chrome'
- Extra getinte achterste zijruiten en achterrait
- Pack Color 'Glossy Silver'
- 'Glossy Silver' inserts rond de mistlampen vóór en op de Airbump®

Infotainment en telematica

- My Citroën Drive Plus ⁽⁴⁾
- Navigatiesysteem met Tom Tom® kaartdatabase Europa

CITROËN Ę-C4 X Ę-SERIES (meeruitrusting t.o.v. PLUS)

Rijhulpsystemen

- Keyless Entry & Start

Interieur

- Ę-Series vloermatten

Stoelen en bekleding

- Ambiance Alcantara Grey
- Advanced Comfort Seats met 15mm extra schuimvulling en een gecapitonneerd oppervlak
- Bekleding alcantara 'Grey Wind' / kunstleder 'Black Mistral' (donkergrijs / zwart met een horizontale grijze chevronpatroon band en 'Gris Zephyr' accentstiksles)
- Portierpanelen bekleed met kunstleer 'Isabella Black'
- Verwarmde voorstoelen

Exterieur

- Metallic lak Steel Grey
- Two Tone dak Perla Nera Black
- Pack Color 'Dark Chrome':
- 'Dark Chrome' inserts rond de mistlampen vóór en op de Airbump®
- Extra getinte achterste zijruiten en achterrait
- Omlijsting zijruiten uitgevoerd in 'Chrome'

Infotainment en telematica

- My Citroën Drive Plus
- Navigatiesysteem(3) met 10" Touchscreen, Connect Nav-services en TomTom® kaartdatabase Europa

Onderstel

18" lichtmetalen velgen 'Crosslight Black'

(1) Garantie tractiebatterij: 8 jaar of 160.000km garantie (hetgeen het eerste is bereikt). De garantie op de tractiebatterij is van toepassing op elk defect aan de accu en op de laadcapaciteit van de accu (70% van de capaciteit is gegarandeerd gedurende 8 jaar).

(2) Actieve koeling van de tractiebatterij middels een warmtepomp en vloeistofkoeling. Dit zorgt voor een optimale batterij temperatuur tijdens het snelladen via een 100kW lader, hierdoor kan er meerdere malen achter elkaar gebruik gemaakt worden van snelladen. Tevens komt dit ten goede van de levensduur van de accu en de actieradius van de auto.

(3) Incl:

- Spraakbesturing van navigatie, telefoon en audio
- Lifetime kaartupdates, maximaal 4 updates per jaar (indien beschikbaar)
- Deze kaartupdates worden gratis bij een onderhoudsbeurt uitgevoerd door uw Citroën-dealer
- 12 maanden CITROËN Connected Services 'Connect PLUS', incl.:
- Realtime verkeersinformatie; via TomTom Traffic
- Tankstations; adres, prijsinformatie en mogelijkheid tot direct navigeren
- Parkeren; adres en mogelijkheid tot direct navigeren, realtime het aantal beschikbare parkeerplaatsen
- Weerbericht; weergave weerbericht op de ingestelde route
- Lokaal zoeken, bellen en navigeren naar gekozen POI (Point of Interest)

Om 12 maanden gratis gebruik te kunnen maken van CITROËN Connect PLUS is een aanmelding nodig via de Citroën Services Store of de MyCitroën app.

Na 12 maanden kunt u een betaald abonnement op CITROËN Connect PLUS nemen per maand of per jaar.

Ga naar www.citroen.nl voor meer informatie.

** 12 maanden gratis. Om 12 maanden gratis gebruik te kunnen maken van CITROËN Connect PLUS is een aanmelding nodig via de Citroën Services Store of de MyCitroën app. Na 12 maanden kunt u een betaald abonnement nemen op CITROËN Connect PLUS per maand of per jaar. Zie www.citroen.nl

CITROËN È-C4 X - PRIJZEN

							Bedragen in €				
	Code	Uitrustings-niveau	Kw	Energietabel	CO ₂ (g/km)	Bijtelling	Consumentenadviesprijs (1)	Fiscale waarde (2)	BPM	Netto cat prijs excl. BTW/BPM	Maandelijkse bijtellingsbedrag (3)
ELEKTRISCH											
EV 50kWh 136	1CLPA4HESFB0A020	You	100	A	0	16% / 22%	38.680	37.690	0	31149	191
EV 54kWh 156	1CLPA4KZIFB0A020	Plus	115	A	0	16% / 22%	40.680	39.690	0	32.802	204
	1CLPA4KZIFB0UI20	è-Series	115	A	0	16% / 22%	42.680	41.690	0	34.455	218
	1CLPA4NZIFB0A020	Max	115	A	0	16% / 22%	42.680	41.690	0	34.455	218

SPECIFICATIE INBEGREPEN KOSTEN	incl. BTW	BTW	excl. BTW
Adviestarief kosten rijklaar maken	912,70	158,40	754,30
Adviestarief kosten rijklaar is incl. transport van importeur naar dealer, kentekenplaten, Citroën Safety Kit (o.a. lifehammer, gevarendriehoek, 4 veiligheidsvesten, handschoenen, olieabsorberende mat) en rijklaar maken van uw nieuwe auto, incl. volgeladen tractiebatterij.			
Leges	54,80	0,79	54,01
Inschrijving in het kentekenregister	43,40	n.v.t	43,40
Tenaamstelling	11,40	0,79	10,61
Recyclingsbijdrage	22,50	3,90	18,60
Sinds 1 januari 1995 wordt de recyclingsbijdrage, die wettelijk verplicht is op grond van de wet Milieubeheer, in rekening gebracht.			
Automobiles Citroën verklaart dat, door toepassing van de de voorschriften in de Europese regelgeving (Richtlijn 2000/53) met betrekking tot autowrakken, wordt voldaan aan de in deze richtlijn gestelde doelen en dat recyclebare materialen worden gebruikt voor de fabricage van producten die door Automobiles Citroën worden verkocht.			
Totaal additionele kosten	990,00	163,10	826,90



Private Lease

Bent u geïnteresseerd in private lease? U kunt uw exacte Private Lease maandtermijn berekenen op www.privatelease.citroen.nl. Hier kunt u uw nieuwe Citroën samenstellen naar uw wensen en de Private Lease maandtermijn berekenen op basis van de door u gewenste looptijd, kilometrage, opties, etc. Voor meer informatie over de inhoud en voorwaarden kunt u hier ook terecht.

(1) De consumentenadviesprijs zoals hierboven vermeld, is de adviesprijs van de auto inclusief btw en bpm en alle kosten die gemaakt moeten worden om uw auto rijklaar te maken. De genoemde prijzen zijn adviesprijzen en kunnen na het opstellen van deze prijslijst wijzigingen ondergaan. Vraag uw Citroën-dealer altijd naar de laatste (prijs)informatie.

(2) De fiscale waarde geldt als grondslag voor het berekenen van de fiscale bijtelling.

(3) Berekend op basis van loonbelasting 36,93% en bijtellingstarieven van 16% voor het gedeelte van de fiscale prijs inclusief opties tot € 35,000 en 22% voor het gedeelte van de fiscale prijs inclusief opties boven € 35,000. Citroën Nederland en de Citroën dealers kunnen niet aansprakelijk worden gesteld indien de werkelijke loonbelasting en/of bijtellingspercentage afwijkt van hetgeen in het concept-klimaatkoord staat vermeld, of op andere momenten wordt gewijzigd thans is aangekondigd.

CITROËN Ę-C4 X - OPTIEPRIJZEN

						Bedragen in Ę	
	Optiecode	YOU	PLUS	Ę-SERIES	MAX	incl. BTW	excl. BTW
CARROSSERIEKLEUREN / EXTERIEUR							
Standaard vernis lak	P0WP	●	●	-	●	0	0
Polar White							
Metallic lak						750	620
Platinum Grey	M0VL	○	○	○	○		
Perla Nera Black	M09V	○	○	○	○		
Steel Grey	M0F4	○	○	●	○		
Parelmoer lak						950	785
Elixer Red	M5VH	○	○	-	○		
Pearl White	M6N9	○	○	○	○		
Pack Color Glossy Black	UX67	●	●	○	-	150	124
- 'Glossy Black' inserts rond de mistlampen vóór (niet i.c.m. You, Plus & Max) en op de Airbump®							
Two Tone dak Perla Nera Black	JD20	-	○	●	○	300	248
(niet i.c.m. carrosseriekleur 'Perla Nera Black')							
BEKLEDING / INTERIEUR							
Ambiance Urban Grey						300	248
- Advanced Comfort Seats met 15mm extra schuimvulling en een gecapitonneerd oppervlak							
- Bekleding stof 'Heather gray' / kunstleder 'Black Mistral' (donkergrijs / zwart met een horizontale grijze chevronpatroon band en 'Emeraude' accentstiksles)							
- Dashboardstrip zwart met chevronpatroon							
- Instrumentenpaneel en luchtroosters voorzien van 'Chrome Satin' accenten							
- Opbergassen achterop voorstoelen							
- LED plafonnière vóór en achter							
- Portierpanelen bekleed met leer 'Isabella Black'							
Ambiance Metropolitan Grey	F5FO	-	○	-	●	200	165
- Advanced Comfort Seats met 15mm extra schuimvulling en een gecapitonneerd oppervlak							
- Bekleding stof 'Graphite' en kunstleder 'Black Mistral' en (donkergrijs / zwart met een horizontale grijze chevronpatroon band en 'Emeraude' accentstiksles)							
- Middenarmsteun achter inclusief skiluk, 2 bekerhouders en opbergvak							
- Portierpanelen bekleed met kunstleer 'Isabella Black'							
Ambiance Alcantara Grey	D7FZ	-	-	●	○	200	165
- Advanced Comfort Seats met 15mm extra schuimvulling en een gecapitonneerd oppervlak							
- Bekleding alcantara 'Grey Wind' / kunstleder 'Black Mistral' (donkergrijs / zwart met een horizontale grijze chevronpatroon band en 'Gris Zephyr' accentstiksles)							
- Middenarmsteun achter inclusief skiluk, 2 bekerhouders en opbergvak							
- Portierpanelen bekleed met kunstleer 'Isabella Black'							
- Verwarmede bestuurders- en passagiersstoel							
Ambiance Hype Black	S2FX	-	-	-	○	650	537
- Advanced Comfort Seats met 15mm extra schuimvulling en een gecapitonneerd oppervlak							
- Bekleding leder 'Black Mistral' / leder 'Black Mistral' (zwart met een horizontale grijze chevronpatroon band en 'Gris Zephyr' accentstiksles)							
- Elektrische stoelverstelling bestuurders- en passagiersstoel inclusief elektrische lendensteunverstelling							
- Multipoint massagefunctie op voorstoelen							
- Portierpanelen bekleed met kunstleer 'Isabella Black'							
- Verwarmede bestuurders-, passagiersstoel en achterbank							
Verwarmede voorruit	LW02	-	○	-	○	600	496
- Verwarmede bestuurders- en passagiersstoel							
- Verwarmd stuurwiel (alleen i.c.m. Max)							
		-	-	○	-	300	248

CITROËN È-C4 X - OPTIEPRIJZEN

						Bedragen in €	
	Optiecode	YOU	PLUS	È-SERIES	MAX	incl. BTW	excl. BTW
COMFORT EN RIJHULPSYSTEMEN							
Achteruitrijcamera	1G25	○	●	●	●	250	207
Pack Drive Assist - Active Safety Brake met herkenning van voetgangers, fietsers en nachtfunctie (middels camera en 77 Ghz radar) - Uitgebreide verkeersbordherkenning (herkent snelheidslimieten, 'verboden in te rijden', 'STOP' en 'verboden in te halen')	ZVDV	○	○	○	●	250	207
OPTIEPAKKETTEN							
Pack Access Techno - My Citroën Drive Plus infotainmentsysteem* - Navigatiestysteem* met 10" Touchscreen, Connect Nav-services en TomTom® kaartdatabase Europa - Keyless Entry & Startt	J6QL	-	○	●	●	800	661
Pack Techno - Draadloze telefoonlader - Pack Park Assist met 360 vision - Pack Drive Assist incl. Highway Integrated Assist	J6JY	-	-	-	○	500	413
Pack Sound & Light - Panoramisch glazen schuif- kanteldak - Pack HiFi-audio	J6KP	-	-	-	○	1100	909

* Incl:



- Spraakbesturing van navigatie, telefoon en audio
- Lifetime kaartupdates, maximaal 4 updates per jaar (indien beschikbaar)
- Deze kaartupdates worden gratis bij een onderhoudsbeurt uitgevoerd door uw Citroën-dealer
- 12 maanden CITROËN Connected Services 'Connect PLUS', incl.:
 - Realtime verkeersinformatie; via TomTom Traffic
 - Tankstations; adres, prijsinformatie en mogelijkheid tot direct navigeren
 - Parkeren; adres en mogelijkheid tot direct navigeren, realtime het aantal beschikbare parkeerplaatsen
 - Weerbericht; weergave weerbericht op de ingestelde route
 - Lokaal zoeken, bellen en navigeren naar gekozen POI (Point of Interest)

Om 12 maanden gratis gebruik te kunnen maken van CITROËN Connect PLUS is een aanmelding nodig via de Citroën Services Store of de MyCitroën app. Na 12 maanden kunt u een betaald abonnement op CITROËN Connect PLUS nemen per maand of per jaar.

Ga naar www.citroën.nl voor meer informatie.

● = Standaard ○ = Optioneel - = Niet leverbaar

CITROËN E-C4 X - ADVANCED E-COMFORT OPLOSSINGEN

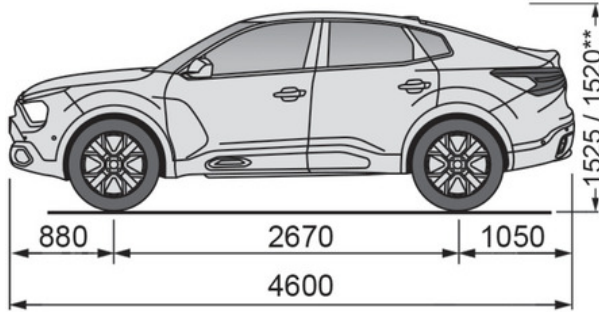
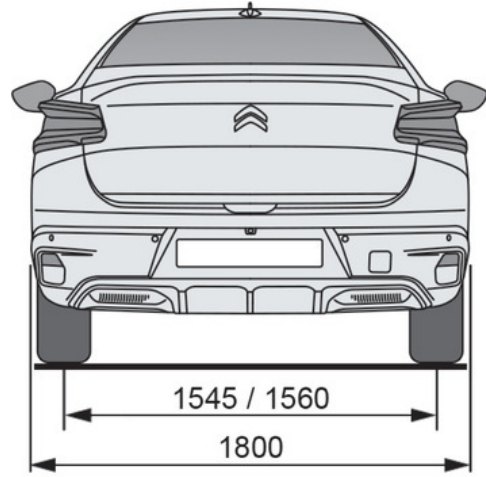
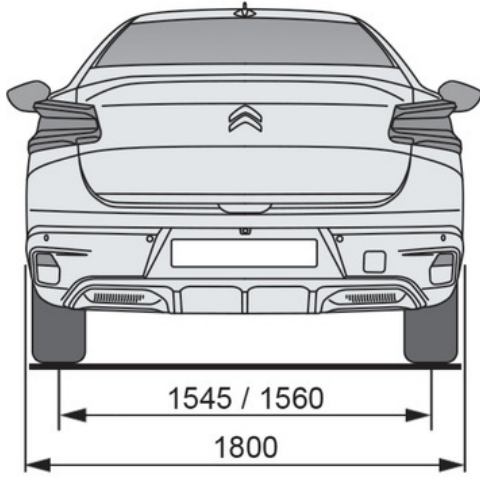
INSTALLATIEPAKKETTEN ADVANCED E-COMFORT SLIMME WALLBOX	Bedragen in €		
	incl. BTW	excl. BTW	
Easywallbox <ul style="list-style-type: none"> - Plug&Play laadpaal (behoeft enkel een muurdoorboring) - Laadvermogen 3,7kW, uit te breiden naar 7,4kW - Laadsessies plannen en starten/stoppen via de app - Verbruik inzichtelijk via de app (Let wel: niet voldoende voor de belastingdienst) - Ideaal voor de particuliere klant die geen kosten hoeft te verrekenen met derden en niet de snelste laadoplossing hoeft te hebben. 		499,00	412,40
Connected Wallbox <ul style="list-style-type: none"> - 11 kW 3-fase Connectieve laadpaal die wordt aangesloten op de meterkast - Laadsessies plannen en starten/stoppen via de app - 6 m vaste kabel - Uitbreiding meterkast max. 8 modules - Aardlekautomaat 3F 3*16A type A - Backoffice; Smart Wallbox App - Extra diensten als straat- en graafwerk mogelijk tegen meerprijs - Automatisch zakelijk verrekenen met werkgever of fiscus mogelijk - Ideaal voor de particuliere of zakelijke klant die snel weer op weg wilt en eventueel zakelijk wilt verrekenen - Prijs is voor een basisinstallatie, waarbij een installateur tijdens een online schouwing zal bepalen of dit voldoende is 		1.947,00	1.609,09
Connected Wallbox-app <ul style="list-style-type: none"> - Om gebruik te kunnen maken van de Connected Wall Box is een abonnement op de Connected Wall Box-app noodzakelijk - Deze app ondersteunt de configuratie, bediening en onderhoud van uw Connected Wall Box 	per maand	4,84	4,00
Bevestigingspaal <ul style="list-style-type: none"> - Paal voor bevestiging van de wallbox uit de bovengenoemde pakketten op aarden grond - Paal inclusief betonnen voet voor bevestiging van de wallbox uit de bovengenoemde pakketten op cementvloer 		548,00	452,89
		448,00	370,25
* Graafwerkzaamheden en herstel bestrating bij de meest gangbare 'losse' bestratingen mogelijk. Uitzonderingen kunnen echter van toepassing zijn. Dit zal de installateur met u bespreken.			

FREE2MOVE eSolutions	incl. BTW	excl. BTW	
eSolutions laadabonnement <p>Laadpas voor laden van de batterij:</p> <ul style="list-style-type: none"> - bij eigen wallbox - bij 99,99% van de publieke laadpunten in Nederland - bij meer dan 250.000 laadpunten in Europa 	per maand	4,99	4,12

Wilt u een offerte ontvangen? Scan onderstaande QR-code voor de leadpagina van onze partner ENGIE om een offerte op maat te ontvangen:



CITROËN Ę-C4 X - LIJNTEKENINGEN



CITROËN È-C4 X - TECHNISCHE SPECIFICATIES

MOTOREN	Elektromotor 50kWh 136pk	Elektromotor 54kWh 156pk
MOTOR		
Aandrijving	Elektrisch	Elektrisch
Max. vermogen norm CEE kw (DIN pk)	100 (136)	115 (156)
Bij toeren/min.	0	0
Max. koppel in Nm	260	260
Bij toeren/min.	0	0
TRANSMISSIE		
Type	Traploos	Traploos
STUURINRICHTING		
Type	Variabele elektrische stuurbekrachtiging	Variabele elektrische stuurbekrachtiging
Draaicirkel (tussen trottoirs in m)	10,9	10,9
ONDERSTEL		
Ophanging voor	Onafhankelijk, Pseudo McPherson	Onafhankelijk, Pseudo McPherson
Ophanging achter	Semi-onafhankelijk, torsieas	Semi-onafhankelijk, torsieas
VELGEN & BANDEN		
Velgmateriaal	Staal / Lichtmetaal	Staal / Lichtmetaal
Bandenmaat	195/60 R18	195/60 R18
REMSYSTEEM		
Voor	Schijf	Schijf
Achter	Schijf	Schijf
Parkeerrem	Elektrisch	Elektrisch
VOLUMES (DM3, VDA NORM)		
Kofferinhoud (l)	510	510
Kofferinhoud (l) met neergeklapte achterbank	1360	1360
GEWICHTEN (KG)		
Massa ledig voertuig (kenteken)	1559	1559
Nuttige belasting	481	481
Max. toelaatbaar gewicht	2040	2040
Max. aanhangergewicht geremd	0	0
Max. aanhangergewicht ongeremd	0	0
Max. druk op trekhaak	0	0
Max. daklast	80	80
<i>*in afwachting van definitieve typegoedkeuring</i>		
PRESTATIES		
Max. snelheid in km/h	150	150
0-100 km/h in sec.	10,0	9,3
ACTIERADIUS, VERBRUIK & EMISSIE WLTP ⁽¹⁾		
Verbruik Gecombineerd (in kWh/100 km)	15,3	14,9
Actieradius gecombineerd (in km)	tot 360	tot 418
CO ₂ (g/km) bij gecombineerd gebruik	0	0
Energie label	A	A
ACCU ⁽²⁾ EN LAADSYSTEEM		
Type / Accu capaciteit (kWh)	400V Lithium Ion / 50kWh	400V Lithium Ion / 54kWh
On-Board Charger AC	11kW, 3fase	11kW, 3fase
On-Board Charger DC (snelladen)	CCS, 100kW	CCS, 100kW
Laadtijd		
- via Citroën wallbox of laadpaal (11kW, 3-fase)	0-100% ca. 5 uur en 15 minuten	0-100% ca. 5 uur en 15 minuten
- via snellader (100kW DC lader)	0-80% ca. 30 minuten	0-80% ca. 30 minuten

⁽¹⁾ De vermelde waarden worden bepaald door de WLTP testprocedure (Worldwide Light vehicles Procedure) is een nieuwe Europese testprotocol dat beter aansluit bij de daadwerkelijke verbruikswaarden van het voertuig. Deze testmethode geeft u de mogelijkheid auto's op de actieradius met elkaar te vergelijken en heeft niet als doel de daadwerkelijke actieradius weer te geven. De actieradius is afhankelijk van diverse factoren zoals de plaats van gebruik, rijstijl, weersomstandigheden en de belading van de auto.

⁽²⁾ Garantie tractiebatterij: 8 jaar of 160.000km garantie (hetgeen het eerste is bereikt). De garantie op de tractiebatterij is van toepassing op elk defect aan de accu en op de laadcapaciteit van de accu (70% van de capaciteit is gegarandeerd gedurende 8 jaar). De vermelde laadtijden kan in de praktijk langer zijn, afhankelijk van de buitentemperatuur, alsmede de temperatuur van de accu.

BPM / BIJTELLING 2023

BPM-DIFFERENTIATIE

Voor het bepalen van het BPM-bedrag gelden de volgende differentiaties:

- Een vast tarief van € 400 voor auto's met een CO₂-uitstoot van 1 g/km of meer (behalve PHEV)
- Een BPM-opslag voor auto's met een CO₂-uitstoot boven een grenswaarde volgens een malustabel
- Een dieseltoeslag van € 94,30 per gram boven de grenswaarde van 73 gram
- De prijsconsequenties zijn in deze prijslijst reeds verwerkt

1. ELEKTRISCHE VOERTUIGEN (EV, NUL EMISSIE)

Vast tarief

€ 0

Grenswaarden CO₂-uitstoot

0 g/km

BPM-opslag

€ 0

Grenswaarden fiscale waarde

≤ €30.000

> €30.000

Fiscale bijtelling

16%

22%

Motorrijtuigenbelasting

Geen

2. BENZINE & DIESEL VOERTUIGEN

Vast tarief

€ 400

Grenswaarden CO₂-uitstoot

1 - 82 g/km

83 - 106 g/km

107 - 148 g/km

149 - 165 g/km

> 166 g/km

BPM-opslag per g/km (Benzine & Diesel)

€ 2

€ 68

€ 149

€ 244

€ 448

Grenswaarden CO₂-uitstoot

≤ 73 g/km

> 74 g/km

Diesel-toeslag per g/km

€ 0

€ 94,30

Fiscale bijtelling

22%

Motorrijtuigenbelasting

Vol tarief (afhankelijk van voertuiggewicht en provincie van registratie)

3. PLUG-IN HYBRID VOERTUIGEN (PHEV)

Vast tarief

€ 0

Grenswaarden CO₂-uitstoot

1 - 34 g/km

35 - 60 g/km

> 61 g/km

BPM-opslag per g/km

€ 26

€ 91

€ 217

Fiscale bijtelling

22%

Motorrijtuigenbelasting

Half tarief (1-50 g/km) / Vol tarief (> 51 g/km) (afh van voertuiggewicht en provincie van registratie)

